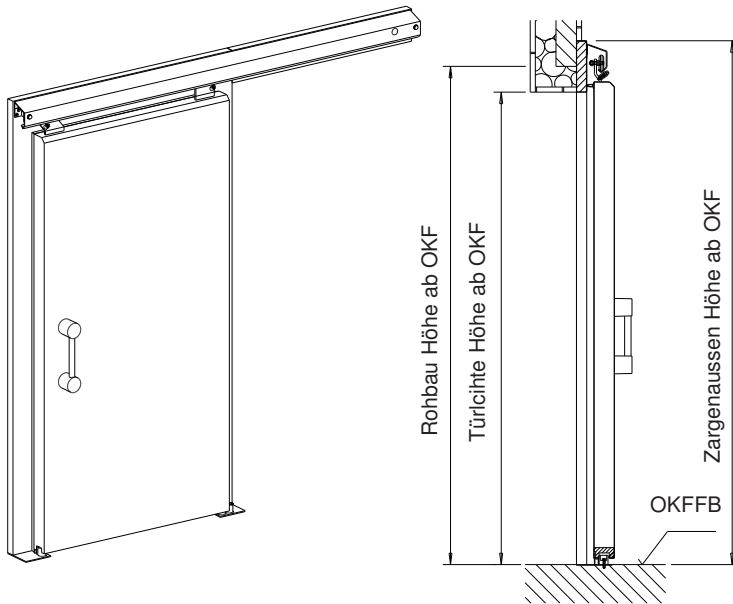


Betriebsraumschiebetür 1 flg. TYP 20

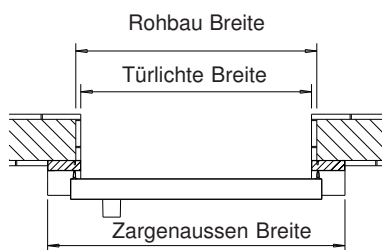
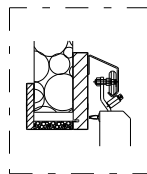


## Betriebsraumschiebetür 1 flg. TYP 20

Gezeichnet DIN Rechts



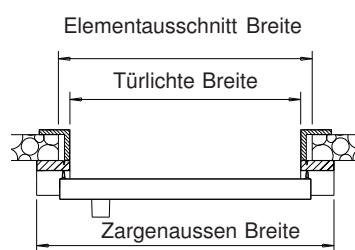
Detail  
Klemmrahmen



### MAUEREINBAU

**Einbaumaße Mauereinbau:**

Rohbaubreite = LB + 30 mm  
Rohbauhöhe ab OKF = LH + 15 mm



### PANEELEINBAU

**Ausschnittmaße Paneleinbau:**

Ausschnittbreite = LB + 60 mm  
Ausschnitthöhe ab OKF = LH + 30 mm ab OKF

### Türblatt:

Sandwichbauweise, Blattstärke 80 mm.  
Der Metallmantel wird mit PUR-Hartschaum unter Hochdruck mit ca. 48 kg/m<sup>2</sup> ausgeschäumt. Leicht austauschbare Hohlkammerdichtung. Bei Edelstahl-Schiebetüren sind die Blechlängsstöße automatenverschweißt und entsprechen somit den lebensmittelrechtlichen Bestimmungen

### Zarge:

Schlagfester Massiv- Kunststoffrahmen 130x40 mm, Die Sichtseiten sind wie das Türblatt mit Metall ummantelt. Ohne Schwelle

### Beschläge:

Edelstahl- Laufschiene 3,0 mm. Edelstahllaufwerk mit kugelgelagerten Polyamidlaufrollen, geräuscharm, leichtgängig und stabil. Ohne Schließung (nachrüstbar).  
Aussen: CNS Griff  
Innen: Kunststoffgriffmuschel

### E- Antrieb:

Sicherheitsautomatik mit Mikroprozessor, einschließlich Steuerung für Personendurchgang, sowie automatischen Zulauf. Der Mikroprozessor überwacht permanent die automatische Türbewegung.

### Variantausführung:

- O Klemmrahmen für PUR- Element .... mm
- O Schiebetürschwelle Edelstahl/Kunststoff
- O Rohrbahnaufsatz mit geteilter Schiene
- O E- Antrieb mit Steuerung
- O Zugschalter, nicht eingebaut
- O Bolzen- Schließung; PZ- vorbereitet
- O Türstock vorbereitet für Pendeltür