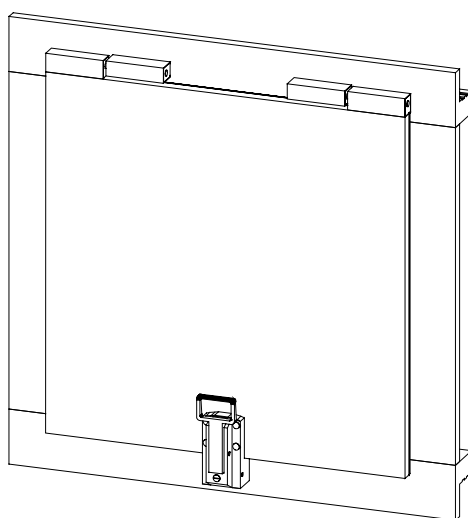
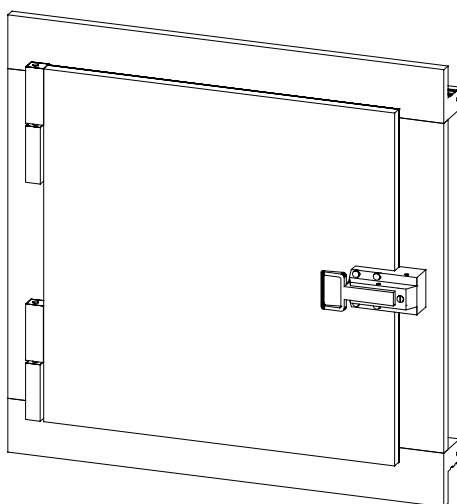


Kühlraumluke Typ 004, 005 Tiefkühlraumluke TYP 013,016



Nr	Kapitel	Seite
--	Allgemeine Hinweise	2
1.0	Einbau in Mauerwerk	3
2.0	Einbau in Paneel	6
3.0	Hinweise zur Pflege	9
4.0	Wartungs- und Sicherheitsprüfungen	9
5.0	Gefahrenanalyse	9
6.0	Ersatzteilliste	10

Kühlraumluke Typ 004, 005 Tiefkühlraumluke TYP 013,016

Allgemeine Hinweise

Vor Arbeitsbeginn bitte die Lieferung auf Vollständigkeit überprüfen!

Unsere Produkte werden im Werk auf einwandfreie Funktion und Ausführung überprüft. Eventuelle Transportschäden sind bei der Anlieferung unverzüglich festzustellen und im Frachtbrief zu vermerken.

Die Türen sind mit einer Schutzfolie überzogen. Die Folie ist vor der direkter Sonneneinwirkung zu schützen und baldmöglichst nach Inbetriebnahme abzuziehen.

Durchbrüche an Isoliertüren:

Durchbrüche zwischen Warm- und Kaltseite führen zu Schwitzwasserdiffusion und Ausfall des Bauteils. Die Funktion der hochwertigen Isoliertür wird stark beeinträchtigt. Während der Montage ist auf den lückenlosen Erhalt der Dampfbremse zu achten.

Befestigung nach Zulassung:

Dübel nach allgemeiner bauaufsichtlicher Zulassung verwenden.
(Lieferanten Fischer, Upat, Hilti oder gleichwertig)

- Stahlspreizdübel \geq M8
- Kunststoffdübel \geq \varnothing 10

Wartung und Instandhaltung:

Als Ersatz von beschädigten oder funktionslos gewordenen Teilen (Beschlag, Zubehör, Gummidichtung, Glas, usw.) dürfen nur Original- Ersatzteile verwendet werden.

Reparaturarbeiten sind durch den Hersteller der Tür bzw. durch einen autorisierten Fachbetrieb durchzuführen.

Wartungsarbeiten sollten mindestens einmal pro Jahr sowie nach Störungen erfolgen.

Kühlraumluke Typ 004, 005 Tiefkühlraumluke TYP 013,016

1.0 Einbau in Mauerwerk

- 1.01** Vor Einbau der Kühlraum/ Tiefkühlraumluke sind die Mauerlichtmaße zu prüfen. Die geforderten Mauerausschnitte errechnen sich aus der Türlichten wie folgt.
- 1.02** Das Türblatt (1) im Winkel von 90 Grad zum Türrahmen (2) öffnen, anheben und aushängen. Gilt nur für Typ 004, 013.

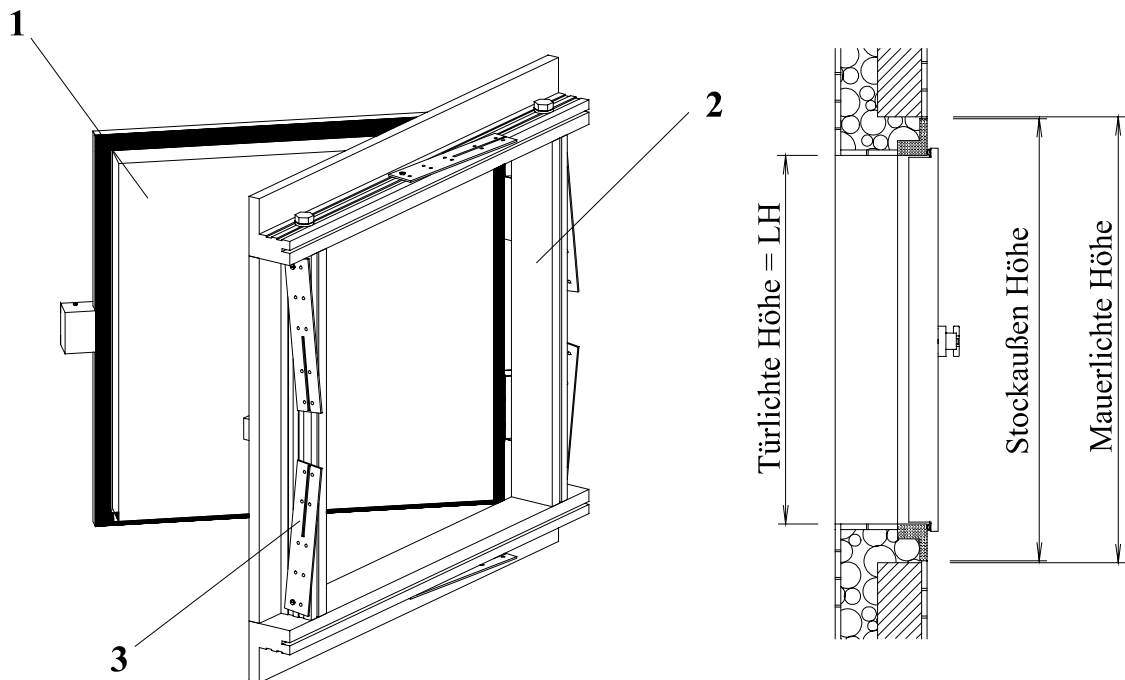
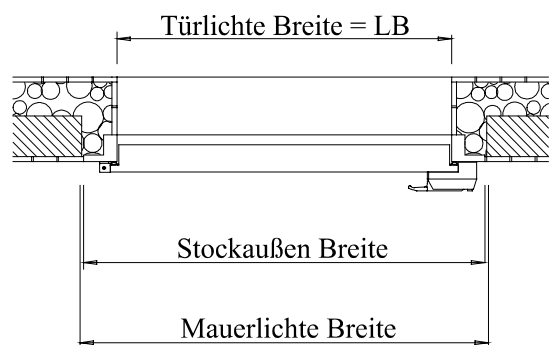


Bild 1.0 Bezeichnung der Teile

Mauer- Ausschnittsmaß bauseits für: Typ 004, 005,013,016

Mauerlichte Breite = $LB + 230 \text{ mm}$

Mauerlichte Höhe = $LH + 230 \text{ mm}$



Kühlraumluke Typ 004, 005 Tiefkühlraumluke TYP 013,016

- 1.03** Dübellaschen (3) herausdrehen 90° und vorbiegen bevor sie an die Wand gedübelt werden. Dabei ist darauf zu achten, dass im Schraubenkopfbereich nicht gebogen wird. Mit einer zusätzlichen Schraube ist die Stellung der Lasche am Türstock **Bild 1.1** zu fixieren.
- 1.04** Türstock (ohne Türblatt) in die vorgesehene Maueröffnung einsetzen und mittels Schraubzwingen und Keilen fixieren.

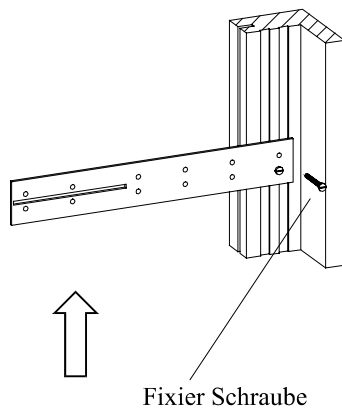
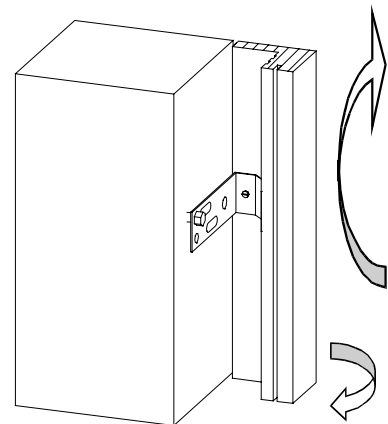


Bild 1.1 Maueranker

- 1.06** Dübellaschen ans Mauerwerk mit geeigneten Dübelmaterial befestigen. Es ist darauf zu achten, dass der Rahmen sich nicht durch das Andübeln verdreht. **Bild 1.2**
Lichtmaß des Türrahmens kontrollieren ggf. nachjustieren.

Bild 1.2 Türrahmen nicht verspannen



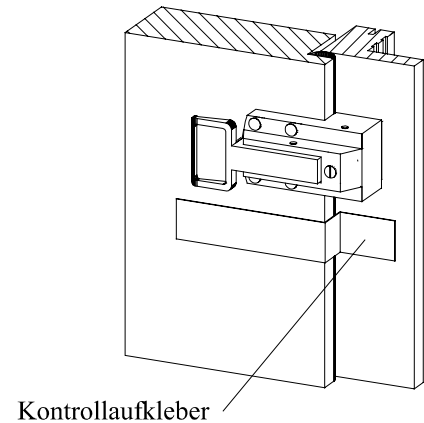
- 1.05** Türstock im Ausschnitt ausrichten. Band und Kopfsteg senk- und waagrecht ausloten. Überprüfen sie auch das Diagonalmaß, wechselseitig von Oberkante Türstock zu Unterkante Türstock.

- 1.07** Den Türflügel einhängen und schließen. Den am Türblatt und Türstock angebrachten Kontrollaufkleber beachten. Dieser muß in einer geraden Flucht zueinander stehen. **Bild 1.3**

Kühlraumluke Typ 004, 005 Tiefkühlraumluke TYP 013,016

- 1.08** Vor dem Ausschäumen sollten alle zuvor genannten Punkte an der Isoliertür nochmals überprüft werden. Jetzt kann der ausgerichtete Rahmen stabilisiert werden durch den PU- Schaum. Zur Abstützung empfehlen wir 2 Hölzer in die Türlichtbreite zu klemmen, um die einwirkenden Kräfte abzuleiten. Während der Aushärtung darf die Tür nicht bewegt werden.
Beachten sie hierbei die Angaben vom Hersteller für eine optimale Aushärtung des PU- Schaumes

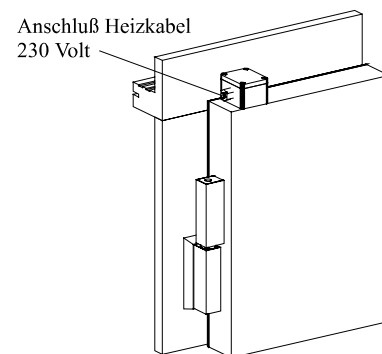
Bild 1.3 Kontrollmarke



- 1.09** Das Heizkabel ist anzuschließen mit 230 Volt Betriebsspannung. Die Heizung liegt im Türdichtgummi. **Bild 1.04**

Die Heizung ist so anzuschließen, dass sie sich beim Warmfahren des Tiefkühlraumes über 0°C, komplett abschaltet!

Bild 1.04 Heizkabel



Der Heizungsanschluß, gilt nur für Tiefkühlruken der Baureihe T013 & T016

Kühlraumluke Typ 004, 005 Tiefkühlraumluke TYP 013,016

2.0 Einbau in Paneel

- 2.01** Vor Einbau der Kühlraum/ Tiefkühlraumluke sind die Ausschnittsmaße am Paneel zu prüfen. Die geforderten Paneelausschnitte errechnen sich aus der Türlichte wie folgt.
- 2.02** Das Türblatt(1) im Winkel von 90 Grad zum Türstock (2) öffnen, anheben und aushängen. Gilt nur für Typ 004, 013.
- 2.03** Türstock (ohne Türblatt) in die vorgesehene Paneelöffnung einsetzen und mittels Schraubzwingen und Keilen fixieren.

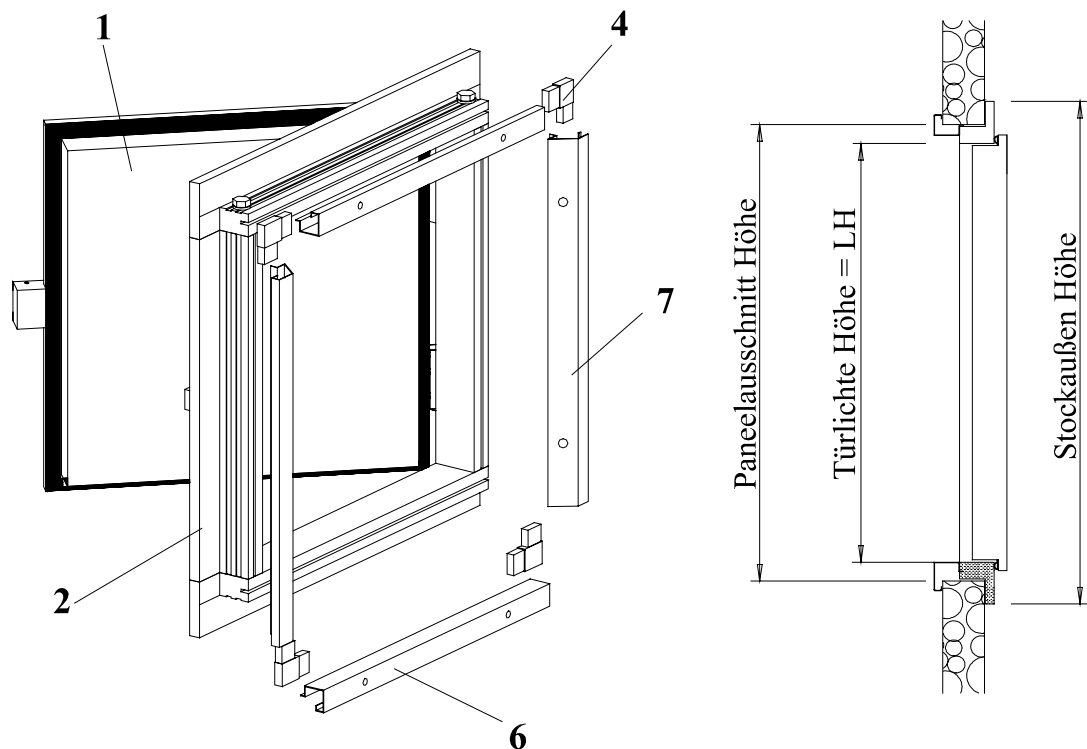
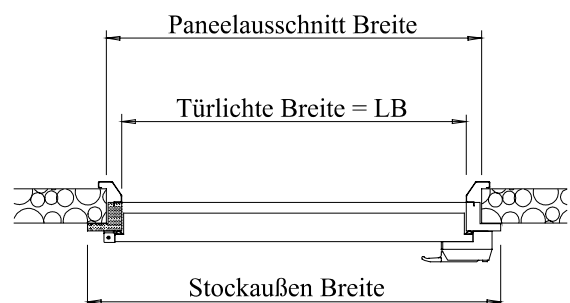


Bild 2.0 Bezeichnung der Teile

**Element- Ausschnittsmaß bauseits für:
Typ 004, 005,013,016**

Mauerlichte Breite = $LB + 90 \text{ mm}$

Mauerlichte Höhe = $LH + 95 \text{ mm}$



Kühlraumluke Typ 004, 005 Tiefkühlraumluke TYP 013,016

- 2.04** Türstock nach dem bauseitigen Ausschnitt ausrichten. Band und Kopfsteg senk- und waagrecht ausloten. Überprüfen sie auch das Diagonalmaß wechselseitig von Oberkante Türstock zu Unterkante Türstock.
- 2.05** Lichtmaß des Türstockes kontrollieren ggf. nachjustieren. Den Rahmen punktweise mit PU- Schaum fixieren.
- 2.06** Den Klemmrahmen als Stecksystem mit den aufrechten Rahmenteilen (7) Querstück (6) und den Eckverbindern (4) zusammensetzen. Der Gegenrahmen ist auf der Bandgegenseite im Türstock zu stellen und mit Schrauben zu befestigen.
- 2.07** Den Türflügel einhängen und schließen. Den am Türblatt und Türstock angebrachten Kontrollaufkleber beachten. Dieser muß in einer geraden Flucht zueinander stehen.

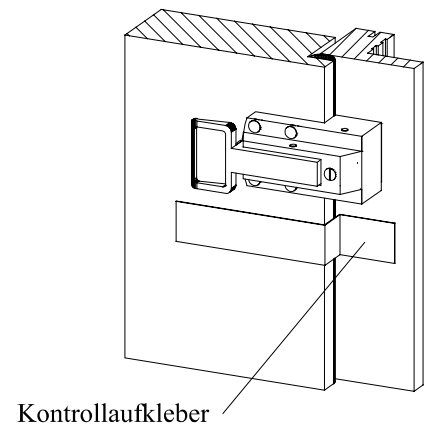
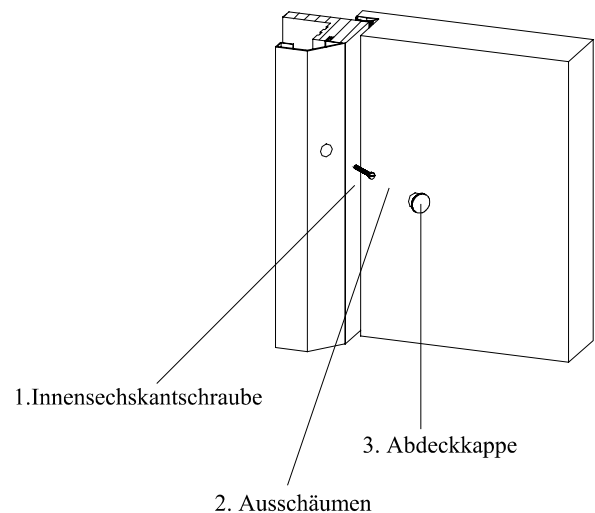


Bild 2.1 Kontrollmarke

- 2.08** Vor dem Ausschäumen sollten alle zuvor genannten Punkte an der Isoliertür nochmals überprüft werden. Beim Ausschäumen des Türstockes in Verbindung mit dem Gegenrahmen sind die vorhandenen Löcher im Klemmrahmen zu nutzen. Zur Abstützung empfehlen wir 2 Hölzer in die Türlichtbreite zu klemmen um die einwirkenden Kräfte abzuleiten. Während der Aushärtung darf die Tür nicht bewegt werden. Beachten sie hierbei die Angaben vom Hersteller für eine optimale Aushärtung des PU- Schaumes.



Zum Abschluß sind die Schrauben bzw. Fülllöcher mit den Kunststoffkappen abzudecken. **Bild 2.2**

Bild 2.2 Montagefolge

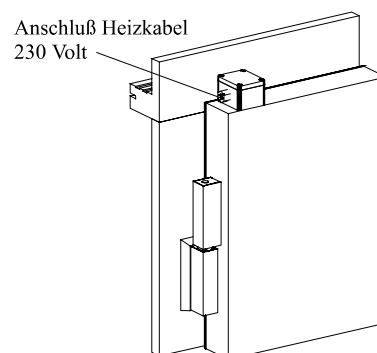
Kühlraumluke Typ 004, 005 Tiefkühlraumluke TYP 013,016

- 2.09 Das Heizkabel ist anzuschließen mit 230 Volt Betriebsspannung. Die Heizung liegt im Türdichtgummi. **Bild 2.03**

Die Heizung ist so anzuschließen, daß sie sich beim Warmfahren des Tiefkühlraumes über 0°C, komplett abschaltet!

Bild 2.03 Heizkabel

Der Heizungsanschluß, gilt nur für Tiefkühlruken der Baureihe T013 & T016



Kühlraumluke Typ 004, 005 Tiefkühlraumluke TYP 013,016

3.0 Hinweis zur Pflege

- **Verzinkte Stahlblechtüren** mit einer Polyesterlackoberfläche bitte nur mit Seifenlauge auf ökologischer Basis reinigen.
- **Leichtmetalltüren** (Alu Oberfläche) nach Abziehen der Folie mit Schutzlack überziehen, da sonst Oxydationserscheinungen auftreten können.
Anschließend Überlackieren eines einschichtigen Klarlack auf Wasserbasis.
- **Edelstahltüren** sind weitgehend beständig gegen Säure- und Reinigungsmittel. Wir empfehlen ein Edelstahlpflegemittel.
- **Chromteile** ebenso regelmäßig mit Chrompflegemittel pflegen.
- **Silikonfugen** sind Wartungsfugen und deshalb laufend auf Dichtheit zu prüfen.

4.0 Wartungs- und Sicherheitsprüfungen

- Wartung regelmäßig alle sechs Monate durchführen (Dichtungen prüfen usw.) Die Dichtungen mit Siliconspray geschmeidig halten.
- Bei Reinigung mit Dampfstrahler sind die Wartungsintervalle entsprechend zu verringern, die Dichtungen sollten dann wöchentlich imprägniert werden.
- Alle Beschlagteile regelmäßig auf festen Sitz prüfen, Schrauben nachziehen und alle beweglichen Teile spätestens alle sechs bis acht Wochen mit kältebeständigen Fett schmieren.
- Schließung und als Option die Notlöse bei Inbetriebnahme und mindestens alle vier Wochen überprüfen. Bei der Überprüfung der Notlösefunktion ist Tür zu schließen. Der Pressverschluß ist mit dem Schlüsselsatz zu versperren. Im verschlossenen Zustand muß sich der gegen Drücker öffnen lassen. Die Notfunktion ist gewährleistet.
- Kälteisolierung von Türanlagen und Paneele nicht über +70° C aufheizen
- Heizkabelabschaltung bei 0°C überprüfen.

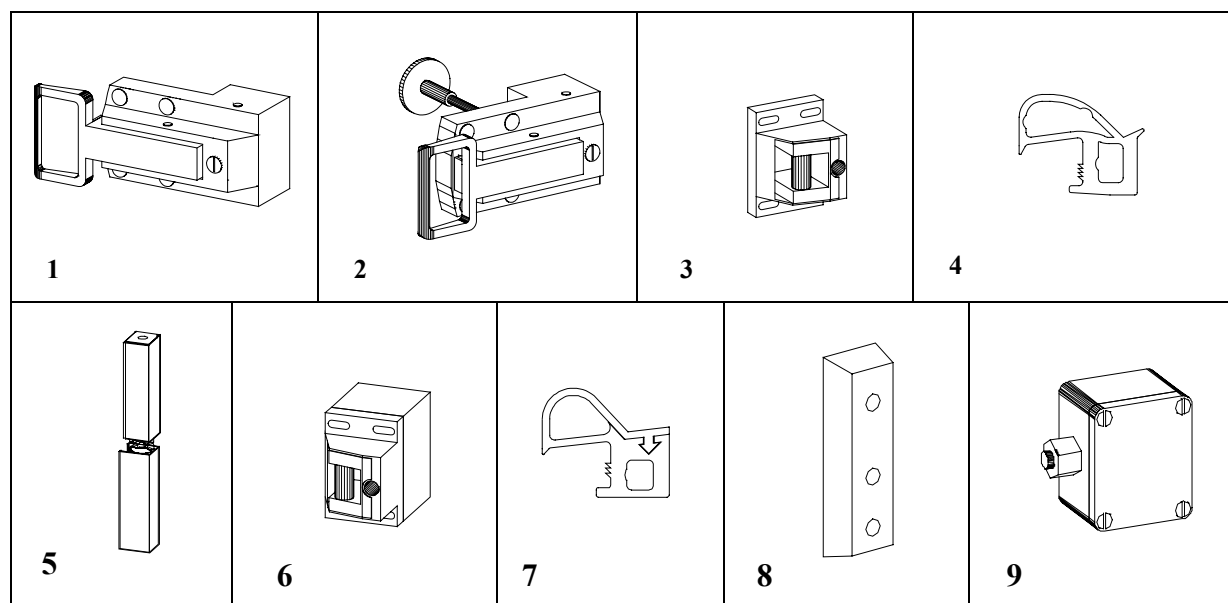
5.0 Gefahrenanalyse

- Quetschungs- Gefahr der Finger beim Öffnen und Schließen der Tür im gesamten Rahmenbereich.
- Durch die selbsthebenden bzw. senkenden Kantenbänder kann es im Drehbereich des Türblattes zu Fußverletzungen kommen.
- Im Tiefkühlraum sind keine Personen einzusperren.

Tel: 09332/501-0	Stand:	04.04.2003	Stand Revisions- Nr:		Ablage:	U:\ word5\ Montagean\ Typ_04v01.doc	Seite:	9/10
------------------	--------	------------	----------------------	--	---------	-------------------------------------	--------	------

Kühlraumluke Typ 004, 005 Tiefkühlraumluke TYP 013,016

6.0 Ersatzteilliste



Baugruppe	Unterposition	Benennung	Artikelnummer
1	1.000	POS Lukenverschluß PU 80/ 120 mm, DIN L/ DIN R	30800160
2	2.000	POS Lukenverschluß mit Not PU 80/ 120 mm, DIN L/ DIN R	30800159
3	3.000	POS Kloben PU 80 mm	30800161
4	4.000	Türdichtung (TYP 004, TPY 005)	50500210
5	5.000	CNS Kantenband mit Steiger (TYP 004, 013)	30800016
	5.100	CNS Kantenband ohne Steiger (Typ 005, 016)	30800018
6	6.000	POS Kloben PU 120 mm	30800162
7	7.000	Türdichtung	50500211
8	8.000	Distanzstück- Kunststoffteil schwarz	30800480
9	9.00	Abzweigdose, weiß	80805101