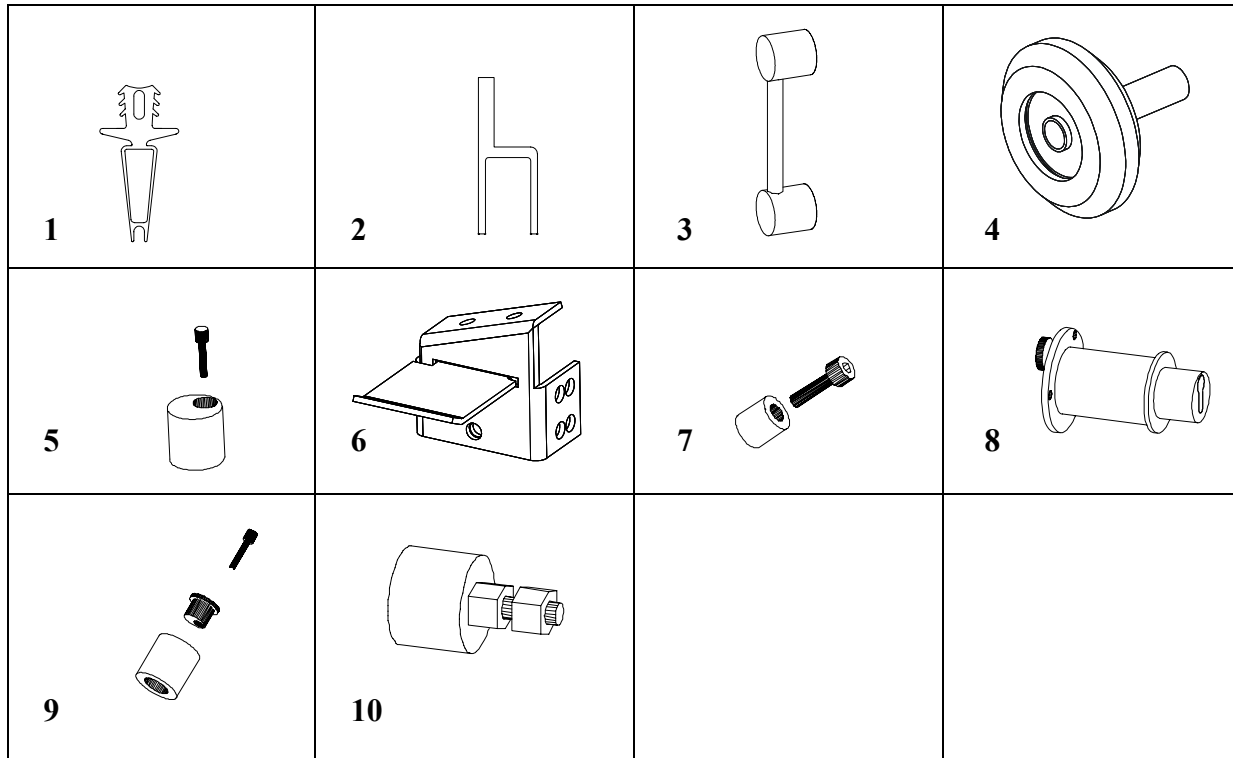


## Einbau- und Wartungsanleitung

### 6.0 Ersatzteilliste



Baugruppe	Unterposition	Benennung	Artikelnummer
1	1.000	Türdichtungsprofil, weiß	50500077
2	2.000	Schwelldichtung, schwarz	50500217
3	3.000	Griffhalter, Kunststoff schwarz	40800550
		CNS Rohr 25 x 230 mm	70700030
		CNS Rohr 25 x 405 mm	70700130
4	4.000	Lagerzapfen, V2A	50860022
		Laufrolle, schwarz	
		Sicherungsring	
5	5.000	Bodenführungsrolle, schwarz	50860078
		Inbusschraube, M 8 x 30 mm	60601705
6	6.000	Pufferwinkel CNS	70860077
7	7.000	Aushubsicherung, Nylon weiß	40850637
		Inbusschraube M 8 x 40 mm	60601707
8	8.000	Bolzenschließung mit Notlöse	30800300
9	9.000	Bodenführungsrolle, schwarz	50860077
		Messingbuchse für Bodenführungsrolle	50860072
		Inbusschraube, M 8 x 30 mm	60601705
10	10.000	Gummipuffer, schwarz	30850009
		Mutter M8 V2A (je 2 Stück)	60612102