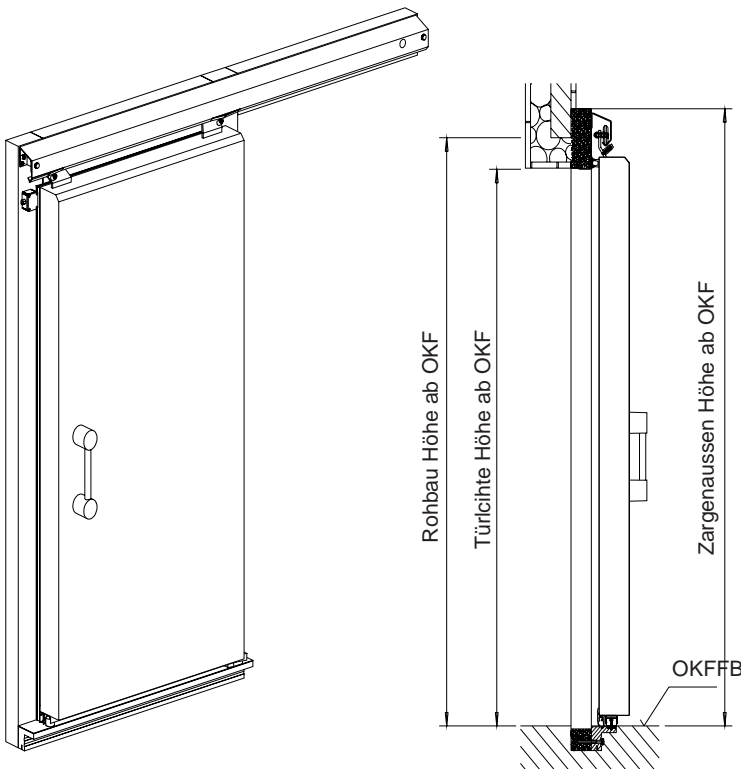


Tiefkühlraumschiebetür 1 flg. TYP 21

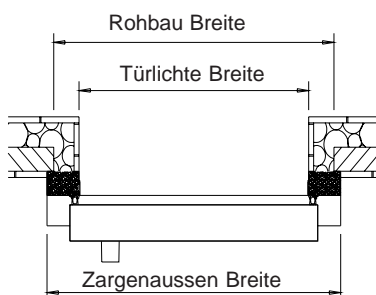
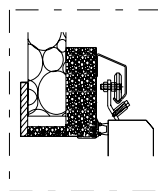


Tiefkühlraumschiebetür 1 flg. TYP 21

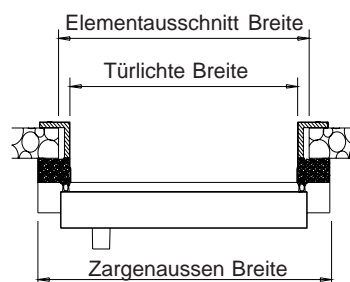
Gezeichnet DIN Rechts



Detail
Klemmrahmen



MAUEREINBAU



PANEELINBAU

Türblatt:

Sandwichbauweise, Blattstärke 120 mm. Der Metallmantel wird mit PUR-Hartschaum unter Hochdruck mit ca. 48 kg/m² ausgeschäumt. Leicht austauschbare Hohlkammerdichtung. Bei Edelstahl-Schiebetüren sind die Blechlängsstöße automatenverschweißt und entsprechen somit den lebensmittelrechtlichen Bestimmungen. Für Raumtemperatur bis -25°C geeignet.

Zarge:

Ganzmetallkonstruktion PUR geschäumt mit Kälteunterbrecher. Die Sichtoberflächen sind wie das Türblatt mit Metall ummantelt. Umlaufend ist eine 230 Volt (VAC) Heizleitung verlegt. Türschwelle Kunststoffprofil mit Bodenführung 80 mm hoch mit CNS Blech abgedeckt.

Beschläge:

Edelstahl- Laufschiene 3,0 mm. Edelstahllaufwerk mit kugelgelagerten Polyamidlaufrollen, geräuscharm, leichtgängig und stabil. Ohne Schließung (nachrüstbar).
Aussen: CNS Griff
Innen: Kunststoffgriffmuschel

E- Antrieb:

Sicherheitsautomatik mit Mikroprozessor, einschließlich Steuerung für Personendurchgang, sowie automatischen Zulauf. Der Mikroprozessor überwacht permanent die automatische Türbewegung.

Variantenausführung:

- O Klemmrahmen für PUR- Element mm
- O E- Antrieb
- O P+T Schiebetürabdruckhebel PUR 120
- O Profilzylinder-Schließung

Einbaumaße Mauereinbau:

Rohbaubreite = LB + 200 mm
Rohbauhöhe ab OKF = LH + 100 mm

Ausschnittmaße Paneleinbau:

Ausschnittbreite = LB + 60 mm
Ausschnitthöhe ab OKF = LH + 30 mm